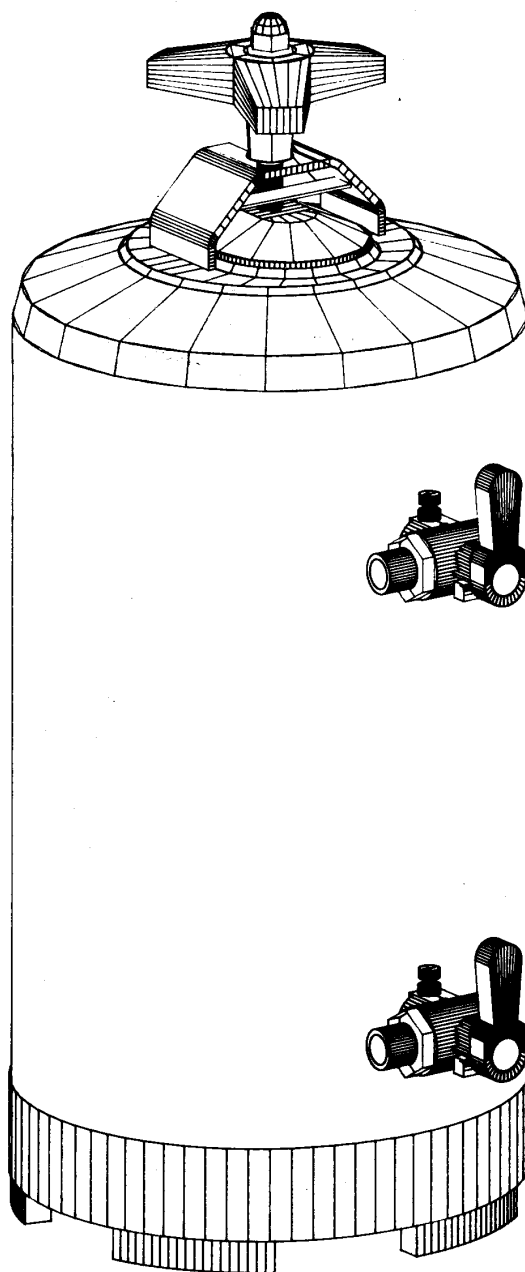


# Návod k instalaci a použití

## Změkčovače vody

Model : LT – 8,12,16,20



RIF. 001

## Postup pro uvedení změkčovače do provozu

Aby náplň změkčovače (pryskyřice) mohla plnit svou funkci je nutné učinit tyto kroky:

- Změkčovač napustit pitnou vodou s teplotou prostředí a nechat v klidu nejméně dvě hodiny.
- Poté je nutné ho proplachovat (obdobně jako při regeneraci) po dobu nejméně 30 min. dokud vytékající voda není dokonale čistá.

## Regenerace

Regenerace změkčovače se provádí podle tvrdosti a množství upravované vody (viz tab.) minimálně však 1x do měsíce.

Regenerace náplně se uskutečňuje pomocí NaCl (běžná hrubá kuchyňská sůl) v množství:

MODEL	MNOŽSTVÍ ZMĚKČENÉ VODY V ZÁVISLOSTI NA TVRDOTI VODY/ FRANCOUZSKÉ STUPNĚ				
	20°	30°	40°	60°	80°
L 8	1200 l	1000 l	900 l	700 l	500 l
L 12	1900 l	1500 l	1350 l	1050 l	750 l
L 16	2500 l	2100 l	1800 l	1400 l	1000 l
L 20	3500 l	3000 l	2600 l	2100 l	1500 l

Změkčovač 8l -1kg

Změkčovač 12l -2kg

Změkčovač 16l -3kg

Změkčovač 20l -4kg

## Postup regenerace

- Pod hadičku (E,F) umístěte nádobu
- Páčku (C a D) horního a spodního kohoutu přetočte zleva doprava o 180 °, uzavře se tím přívod vody a odstraní se tlak v nádobě (obr.2)
- Otevřete horní víko (G) a nasypete sůl
- Uzavřete víko (před uzavřením opláchněte gumové těsnění) a páčku horního kohoutu otočte zpět zprava doleva (obr.3) pustí se tím voda a ze spodní hadičky začne vytékat slaná voda.
- Nechte vodu vytékat dokud nazačne téct neslaná voda cca. 30-40 l
- Poté otočte páčku (D) spodního kohoutu zpět zprava doleva (obr.4)
- Tím je regenerace ukončena, kohouty nechte v poloze viz obr.4

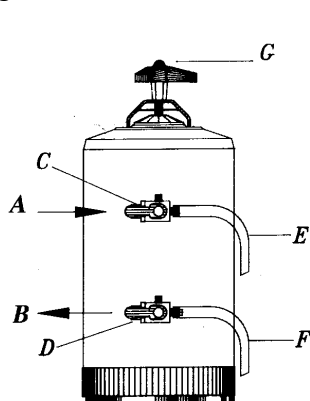


FIG. 1

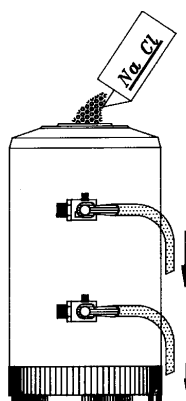


FIG. 2

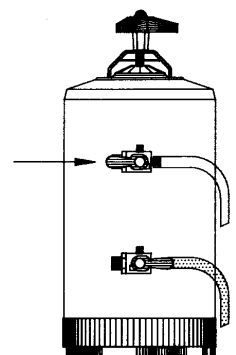


FIG. 3

MODEL	A	B	PRYSKYŘICE l	SŮL/REGEN. kg	OBJEM l
L 8	415	235	5,8	1	8
L 12	515	335	9	1,5	12
L 16	615	435	12	2	16
L 20	915	735	15	3	20